



MD 2811 F1 2005.07.31

REPUBLICA MOLDOVA



(19) Agenția de Stat  
pentru Proprietatea Intelectuală

(11) 2811 (13) F1  
(51) Int. Cl.<sup>7</sup>: A 61 C 8/00

(12) BREVET DE INVENȚIE

<b>Hotărârea de acordare a brevetului de invenție poate fi revocată în termen de 6 luni de la data publicării</b>	
<p>(21) Nr. depozit: a 2004 0273 (22) Data depozit: 2004.11.16</p>	<p>(45) Data publicării hotărârii de acordare a brevetului: 2005.07.31, BOPI nr. 7/2005</p>
<p>(71) Solicitant: NICOLAU Gheorghe, MD (72) Inventatori: NICOLAU Gheorghe, MD; GOREA Oleg, MD; GOREA-NICOLAU Artemisia, MD; COJOCARU Alexei, RO; AVERBUCH Felix, IL; SIMINIUC Victor, MD; MARIȘ Maria, RO (73) Titular: NICOLAU Gheorghe, MD</p>	

(54) Implant dentar elicoidal demontabil

(57) Rezumat:

1  
Invenția se referă la domeniul medicinei, în particular la stomatologia ortopedică, și poate fi utilizată pentru restabilirea funcției și formei anatomice a dinților în parte, precum și pentru suplinirea defectelor arcadelor dentare cu construcții demontabile și nedemontabile ale protezelor cu elemente de sprijin pe implant.

5  
10  
15  
Esența invenției constă în aceea că implantul dentar elicoidal constă din părțile detașabilă 1 și intraosoasă 9. Partea detașabilă 1 include un cap 2 și un știft 3. Părțile superioară 4 și de mijloc 5 ale capului 2 sunt executate în formă de con trunchiat, amplasat cu baza mare pe partea inferioară 6 a capului 2, executată în formă de suport cilindric. În partea de mijloc 5 a capului 2 sunt executate

2  
caneluri 7 inelare de retenție. Pe axa centrală a capului 8 este amplasat un știft 3 de formă conică cu proeminențe 8 în trepte orientate în sus. Partea intraosoasă 9 este executată în formă de șurub autofiletabil cu canal orb 10, având forma unui hexaedru în regiunea secțiunii frontale 11 care trece apoi în conică 12, executată cu proeminențe 13 în trepte orientate în jos. În regiunea capătului părții intraosoase 9 sunt executate trei caneluri longitudinale, amplasate la o distanță egală una de alta.

Revendicări: 1  
Figuri: 4

MD 2811 F1 2005.07.31

# MD 2811 F1 2005.07.31

3

## Descriere:

Invenția se referă la domeniul medicinei, și anume la stomatologia ortopedică, și poate fi utilizată pentru restabilirea funcției și formei anatomice a dinților în parte, precum și pentru  
5 suplینirea defectelor arcadelor dentare cu construcții demontabile și nedemontabile ale protezelor dentare cu elemente de sprijin pe implant.

Este cunoscut un implant dentar executat în formă de șurub cu crestare elicoidală, care conține un capăt ascuțit și un cap șlefuit, capul fiind executat demontabil, dotat cu o tijă filetată și unit cu șurubul prin intermediul unui racord filetat [1].

10 Dezavantajul acestui implant constă în insuficiența racordării sigure cu coroana la protezarea ulterioară, precum și în crearea presiunii la înșurubarea șurubului în țesutul osos, și a posibilității deșurubării spontane a capului șurubului.

Problema pe care o rezolvă invenția revendicată constă în îmbunătățirea fixării coroanei pe capul implantului și în micșorarea traumatizării țesutului osos.

15 Problema se soluționează prin aceea că implantul dentar elicoidal constă din părțile detașabilă și intraosoasă. Partea detașabilă include un cap și un știft. Părțile superioară și de mijloc ale capului sunt executate în formă de con trunchiat, amplasat cu baza mare pe partea inferioară a capului, executată în formă de suport cilindric. În partea de mijloc a capului sunt executate caneluri inelare de retenție. Pe axa centrală a capului este amplasat un știft de formă conică cu proeminențe în trepte orientate în sus. Partea intraosoasă este executată în formă de șurub autofiletabil cu canal orb, având  
20 forma unui hexaedru în regiunea secțiunii frontale care trece apoi în conică, executată cu proeminențe în trepte orientate în jos. În regiunea capătului părții intraosoase sunt executate trei caneluri longitudinale, amplasate la o distanță egală una de alta.

Executarea părților superioară și de mijloc ale capului transplantului în formă de con trunchiat permite de a instala ușor și cu precizie proteza, coroana artificială etc. Canelurile de retenție inelare, executate în partea de mijloc a capului, permit de a reține mai bine coroana artificială. Totodată, coroana artificială se sprijină pe partea inferioară a capului, executat în formă de suport cilindric, ceea ce mărește considerabil siguranța de fixare a ei. Diametrul suportului cilindric poate fi egal cu diametrul secțiunii frontale a părții intraosoase sau poate să-l depășească puțin, totodată marginea inferioară a suportului cilindric trebuie să fie executată rotunjită. Știftul, amplasat pe axa centrală a capului, este executat cu proeminențe în trepte orientate în sus, care corespund cu proeminențele în trepte executate în canalul orb al părții intraosoase. Executarea părții intraosoase în formă de șurub autofiletabil permite de a-l înșuruba ușor în os, iar cele trei caneluri longitudinale, executate pe capătul știftului și amplasate la o distanță egală una de alta, micșorează presiunea în momentul  
30 introducerii părții intraosoase în os și favorizează crestarea mai ușoară a filetelui. Executarea canalului orb în secțiunea frontală de formă hexaedrică permite de a introduce în el cheia și apoi de a înșuruba partea intraosoasă în os. Forma conică a canalului permite de a introduce ușor în el știftul, iar proeminențele în trepte preîntâmpină în mod sigur deplasarea părții detașabile față de cea intraosoasă.

40 Rezultatul invenției constă în sporirea siguranței de fixare a protezei pe implant, micșorarea traumatizării țesutului osos, reducerea la minimum a tensiunilor în țesutul osos circumflex, precum și în asigurarea protecției sigure împotriva rotirii știftului implantului față de corpul implantat, și respectiv, față de maxilar și țesuturi.

Invenția se explică prin desenele din fig. 1-4, care reprezintă:

- 45
- fig. 1, vederea generală a părții detașabile,
  - fig. 2, secțiunea verticală a părții detașabile,
  - fig. 3, vederea generală a părții intraosoase,
  - fig. 4, secțiunea verticală a părții intraosoase.

Partea detașabilă 1 a implantului include un cap 2 și un știft 3. Capul 2 este constituit din părțile superioară 4 și de mijloc 5 executate în formă de con trunchiat, amplasat cu baza mare pe partea inferioară 6 a capului 2, executată în formă de suport cilindric. În partea de mijloc 5 a capului 2 sunt executate niște caneluri de retenție inelare 7. Pe axa centrală a capului 2 este amplasat un știft 3, cu proeminențe în trepte 8 orientate în sus. Partea intraosoasă 9 este executată în formă de șurub autofiletabil cu canal orb 10, având forma unui hexaedru în regiunea secțiunii frontale 11 care trece  
50 apoi în conică 12, executată cu proeminențe în trepte 13 orientate în jos. Pe capătul părții intraosoase 9 sunt executate trei caneluri longitudinale 14, amplasate la o distanță egală una de alta. Diametrul părții inferioare 6 a capului 2 a părții detașabile 1 este egal cu diametrul mai mare al părții intraosoase 9.

Implantarea poate fi realizată printr-un procedeu tradițional sau nemijlocit după extragerea dintelui. Implantul dentar elicoidal demontabil se instalează în felul următor. Pentru instalare se

# MD 2811 F1 2005.07.31

4

tratează preliminar alveola dentară. Apoi în alveola pregătită se înșurubează partea intraosoasă 9 cu ajutorul cheii introduse în partea superioară 11 a canalului 10 de formă hexaedrică și se închide ermetic canalul orb 10 cu un bușon temporar. După finisarea procesului de implantare canalul 10 se deschide și se înșurubează în el partea detașabilă 1 a implantului ciocnind ușor pe capul părții detașabile, totodată proeminențele în trepte 8 ale știftului 3 ocolesc proeminențele în trepte 13 ale canalului orb 10.

10

## (57) Revendicare:

Implant dentar elicoidal demontabil ce constă din partea detașabilă, ce conține un cap și un știft, și partea intraosoasă, executată în formă de șurub cu canal orb, **caracterizat prin aceea că** capul părții detașabile este constituit din părțile superioară și de mijloc executate în formă de con trunchiat, amplasat cu baza mare pe partea inferioară a capului, executată în formă de suport cilindric, în partea de mijloc a capului sunt executate caneluri inelare de retenție, știftul este amplasat pe axa centrală a capului și este dotat cu proeminențe în trepte orientate în sus, șurubul părții intraosoase este executat autofiletabil cu trei caneluri longitudinale în regiunea capătului lui, amplasate la o distanță egală una de alta, iar canalul orb, în partea lui superioară, are forma unui hexaedru, care trece apoi în conică, dotată cu proeminențe în trepte orientate în jos.

25

## (56) Referințe bibliografice:

1. MD 2379 G2 2004.08.31

**Șef Secție:**

GUȘAN Ala

**Examinator:**

TIMONIN Alexandr

**Redactor:**

LOZOVANU Maria

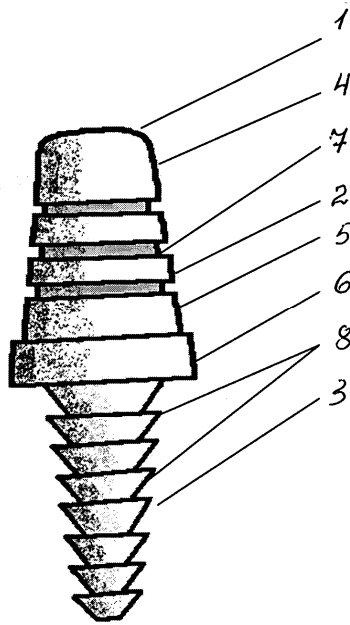


Fig. 1

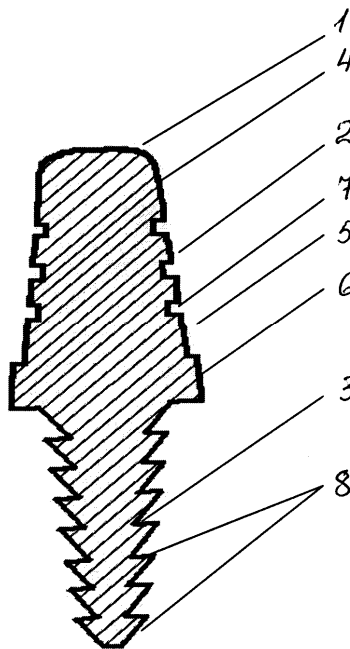


Fig. 2

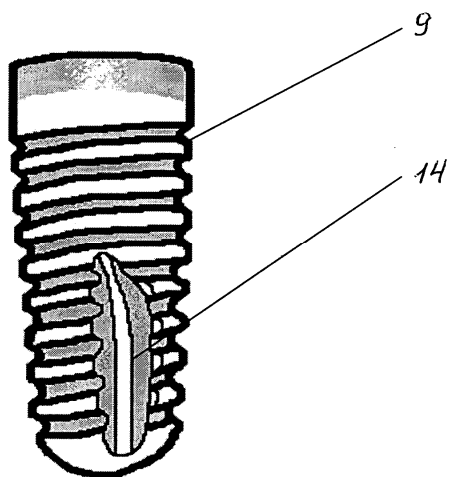


Fig. 3

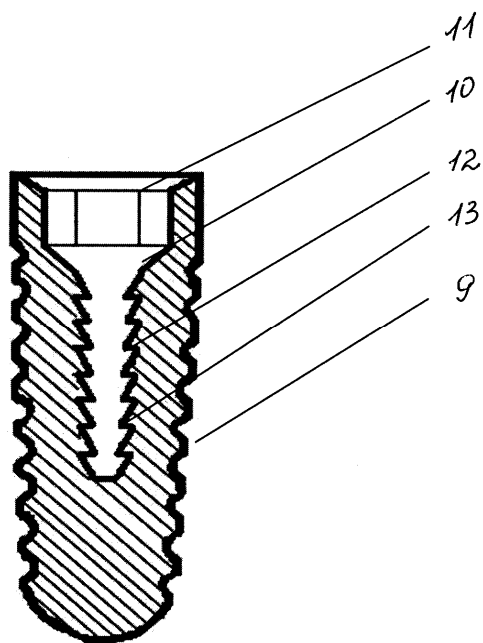


Fig. 4